



STATYTOJAS  
(UŽSAKOVAS):

VšĮ Lietuvos inžinerijos kolegija

PROJEKTO  
PAVADINIMAS:

Patalpų Nr. 001, 003, 004, 016 baldų žiniaraštis

STATINYS IR  
NAUDOJIMO  
PASKIRTIS:

Mokslo paskirties

STATINIO  
KATEGORIJA:

ETAPAS:

Baldų žiniaraštis

BYLOS (SEGTUVO)  
ŽYMUO, LAIDA,  
IŠLEIDIMO DATA:

BŽ

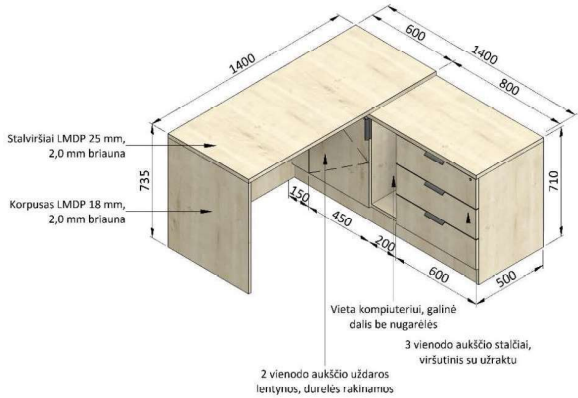
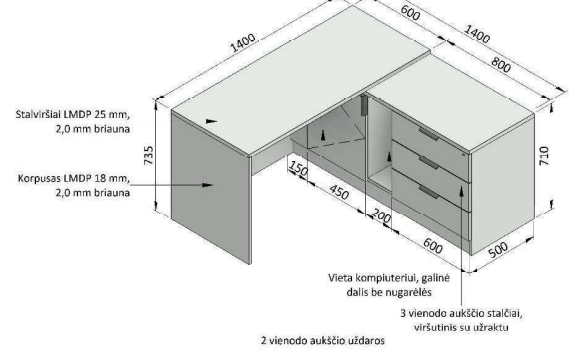
0

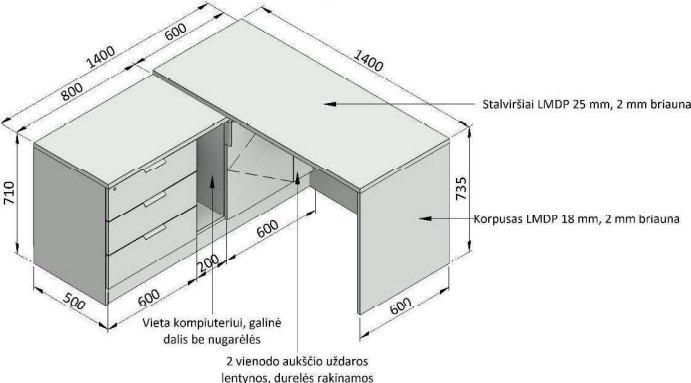
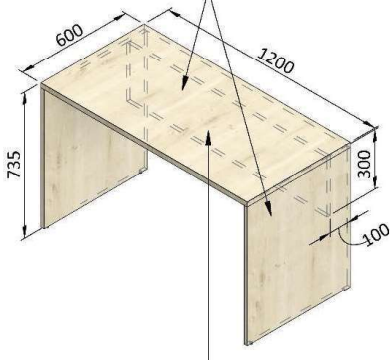
2024-09

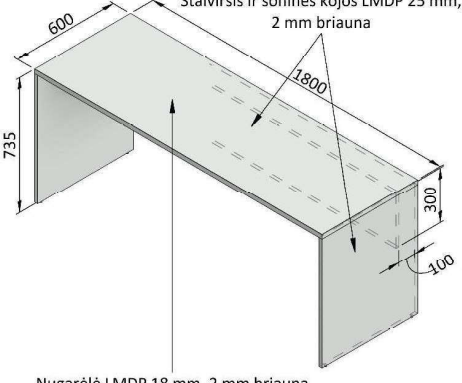
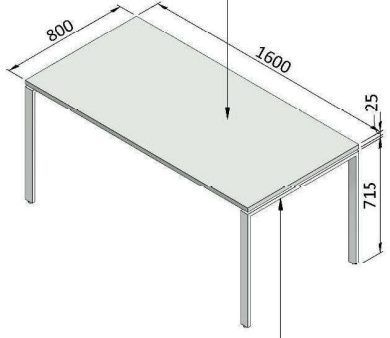
PROJEKTO NR.

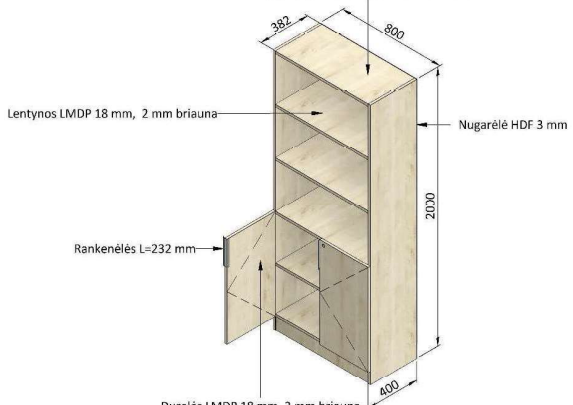
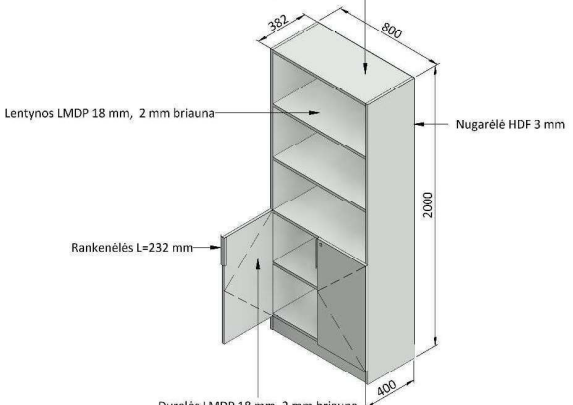
2024-09.3

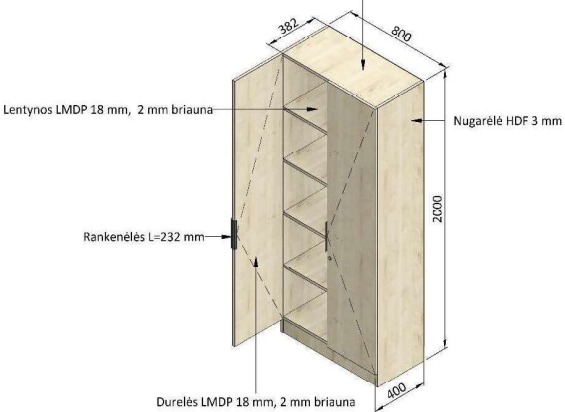
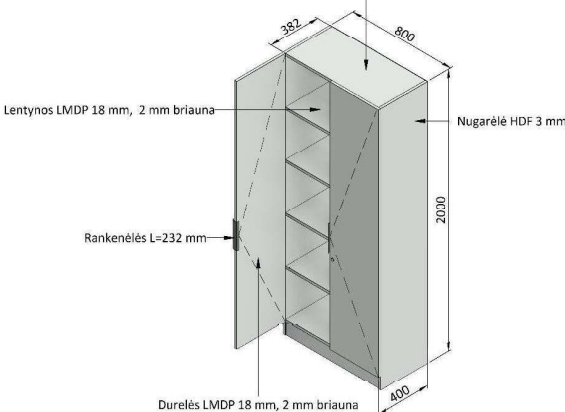
Patalpų Nr. 001, 002, 003, 016 Baldų žiniaraštis

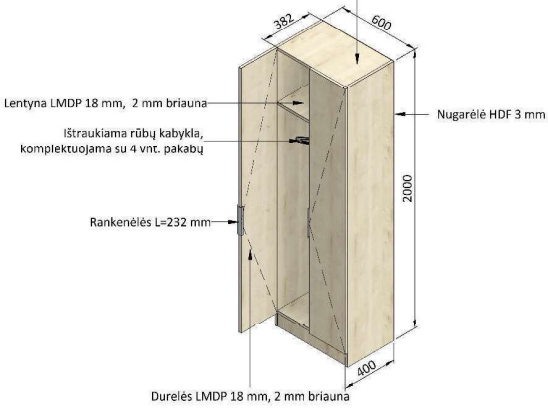
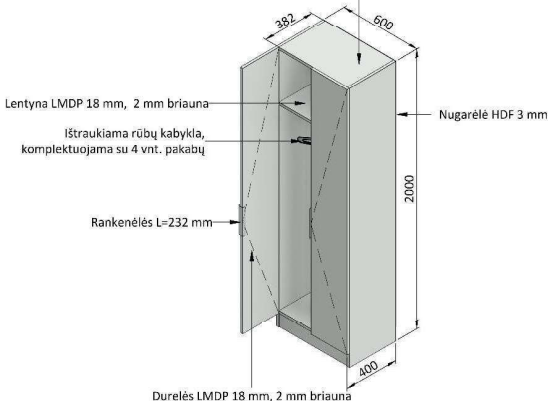
Pozicija	Eskizas	Aprašymas	Kiekis
1d	<p><b>Dėstytojo stalas 1400x600-1400x500x735(h) mm stalčių blokas dešinėje</b></p>  <p>Stalviršiai LMDP 25 mm, 2,0 mm briauna</p> <p>Korpusas LMDP 18 mm, 2,0 mm briauna</p> <p>Vieta kompiuteriui, galinė dalis be nugarėlės</p> <p>3 vienodo aukščio stalčiai, viršutinis su užraktu</p> <p>2 vienodo aukščio uždaro lentynas, durėlės rakinamos</p>	<p><b>Savybės:</b></p> <ul style="list-style-type: none"> <li>▪ Stalas su 3 stalčių bloku, vieta kompiuteriui ir 2 uždaromis lentynomis, stalčių blokas dešinėje;</li> <li>▪ <b>Ilgis, plotis, aukštis:</b> 1400x1400x600x500x735 mm;</li> <li>▪ <b>Korpusas:</b> 18 mm LMDP Egger H1133 ST9, 2 mm briauna;</li> <li>▪ <b>Stalviršis:</b> 25 mm LMDP Egger H1133 ST9, 2 mm briauna;</li> <li>▪ <b>Stalčių blokas:</b> 3 stalčiai vienodo aukščio, viršutinis su užraktu; stalčiai su švelnaus uždarymo bėgiais;</li> <li>▪ <b>Komodos nugarėlės:</b> 3 mm HDF plokštė, spalva analogiška lmdp ar juoda; 200 mm pločio vieta kompiuteriui nugarėle nedengiama;</li> <li>▪ <b>Rankenėlės:</b> UA 116 metalinės juodos spalvos L=136 mm.</li> </ul>	2
1d.p	<p><b>Dėstytojo stalas 1400x600-1400x500x735(h) mm stalčių blokas dešinėje</b></p>  <p>Stalviršiai LMDP 25 mm, 2,0 mm briauna</p> <p>Korpusas LMDP 18 mm, 2,0 mm briauna</p> <p>Vieta kompiuteriui, galinė dalis be nugarėlės</p> <p>3 vienodo aukščio stalčiai, viršutinis su užraktu</p> <p>2 vienodo aukščio uždaro lentynas, durėlės rakinamos</p>	<p><b>Savybės:</b></p> <ul style="list-style-type: none"> <li>▪ Stalas su 3 stalčių bloku, vieta kompiuteriui ir 2 uždaromis lentynomis, stalčių blokas dešinėje;</li> <li>▪ <b>Ilgis, plotis, aukštis:</b> 1400x1400x600x500x735 mm;</li> <li>▪ <b>Korpusas:</b> 18 mm LMDP pilka, 2 mm briauna;</li> <li>▪ <b>Stalviršis:</b> 25 mm LMDP pilka, 2 mm briauna;</li> <li>▪ <b>Stalčių blokas:</b> 3 stalčiai vienodo aukščio, viršutinis su užraktu; stalčiai su švelnaus uždarymo bėgiais;</li> <li>▪ <b>Komodos nugarėlės:</b> 3 mm HDF plokštė, spalva analogiška lmdp ar juoda; 200 mm pločio vieta kompiuteriui nugarėle nedengiama;</li> <li>▪ <b>Rankenėlės:</b> UA 116 metalinės juodos spalvos L=136 mm.</li> </ul>	1

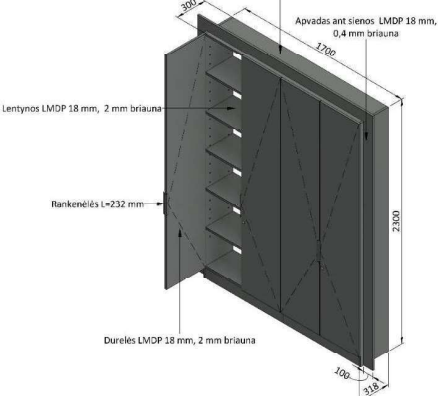
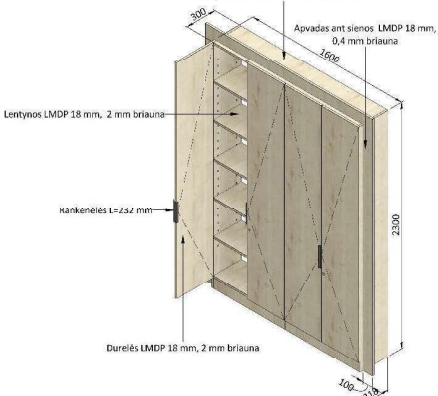
<p><b>1k.p</b></p>	<p><b>Dėstytojo stalo 1400x600-1400x500x735(h) mm stalčių blokas kairėje</b></p> 	<p><b>Savybės:</b></p> <ul style="list-style-type: none"> <li>▪ Stalas su 3 stalčių bloku, vieta kompiuteriui ir 2 uždaromis lentynomis, stalčių blokas kairėje;</li> <li>▪ <b>Ilgis, plotis, aukštis:</b> 1400x1400x600x500x735 mm;</li> <li>▪ <b>Korpusas:</b> 18 mm LMDP pilka 2 mm briauna;</li> <li>▪ <b>Stalviršis:</b> 25 mm LMDP pilka, 2 mm briauna;</li> <li>▪ <b>Stalčių blokas:</b> 3 stalčiai vienodo aukščio, viršutinis su užraktu; stalčiai su švelnaus uždarymo bėgiais;</li> <li>▪ <b>Komodos nugarėlės:</b> 3 mm HDF plokštė, spalva analogiška lmdp ar juoda; 200 mm pločio vieta kompiuteriui nugarėle nedengiama;</li> <li>▪ <b>Rankenėlės:</b> UA 116 metalinės juodos spalvos L=136 mm.</li> </ul>	<p><b>1</b></p>
<p><b>2</b></p>	<p><b>Dvivietytis stalo 1200x600x735(h) mm</b>  <b>Stalviršis ir šoninės kojos LMDP 25 mm, 2 mm briauna</b></p> 	<p><b>Savybės:</b></p> <ul style="list-style-type: none"> <li>▪ Dvivietytis auditorinis stalas;</li> <li>▪ <b>Ilgis, plotis, aukštis:</b> 1200x600x735 mm;</li> <li>▪ <b>Korpusas:</b> 18 mm LMDP Egger H1133 ST9, 2 mm briauna;</li> <li>▪ <b>Stalviršis:</b> 25 mm LMDP Egger H1133 ST9, 2 mm briauna;</li> <li>▪ <b>Nugarėlė:</b> 18 mm LMDP Egger H1133 ST9, 2 mm briauna.</li> </ul>	<p><b>36</b></p>

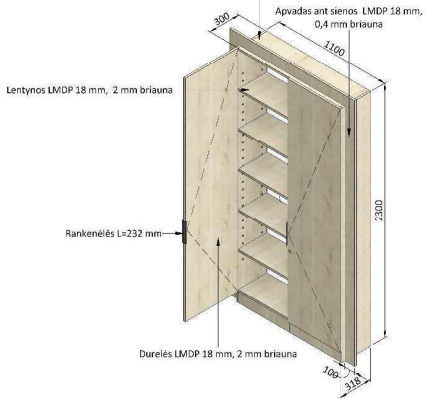
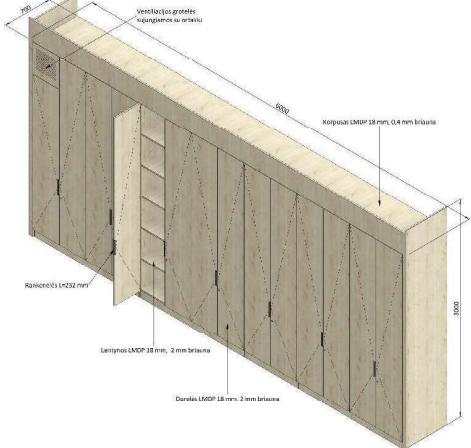
<p>3</p>	<p><b>Trivietis stalas 1800x600x735(h) mm</b>  Stalviršis ir šoninės kojos LMDP 25 mm,  2 mm briauna</p>  <p>Nugarėlė LMDP 18 mm, 2 mm briauna</p>	<p><b>Savybės:</b></p> <ul style="list-style-type: none"> <li>▪ Trivietis auditorinis stalas;</li> <li>▪ <b>Ilgis, plotis, aukštis:</b> 1800x600x735 mm;</li> <li>▪ <b>Korpusas:</b> 18 mm LMDP pilka, 2 mm briauna;</li> <li>▪ <b>Stalviršis:</b> 25 mm LMDP pilka, 2 mm briauna;</li> <li>▪ <b>Nugarėlė:</b> 18 mm LMDP pilka, 2 mm briauna.</li> </ul>	<p>24</p>
<p>4</p>	<p><b>Laboratorinis stalas 1600x800x735(h) mm</b>  2 mm briauna</p>  <p>Baltas metalinis rėmas 50x20 mm,  sujungimai 50x20 mm</p>	<p><b>Savybės:</b></p> <ul style="list-style-type: none"> <li>▪ Laboratorinis stalas;</li> <li>▪ <b>Ilgis, plotis, aukštis:</b> 1600x800x735mm;</li> <li>▪ <b>Stalviršis:</b> 25 mm LMDP pilka, 2 mm PVC briauna;</li> <li>▪ <b>Stalo rėmas:</b> kojos U formos 50x20 mm plieninis profilis, sujungimai – 50x20 mm, dažytas miltelinio būdu, spalva – RAL 9016 (balta);</li> <li>▪ Stalo rėmas su reguliuojamomis kojėlėmis grindų nelygumams išlyginti.</li> </ul>	<p>8</p>

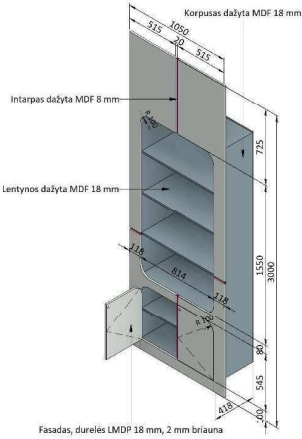
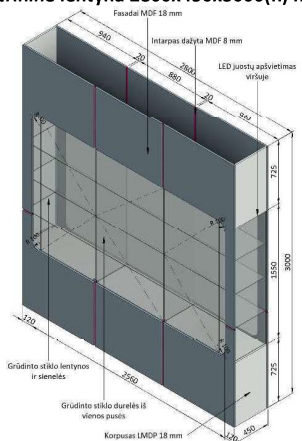
<p style="text-align: center;"><b>5</b></p>	<p style="text-align: center;"><b>Pusiau uždara dokumentų spinta 800x400x2000(h) mm</b></p> <p style="text-align: center;">Korpusas LMDP 18 mm, 0,4 mm briauna</p> 	<p><b>Savybės:</b></p> <ul style="list-style-type: none"> <li>▪ <b>Plotis, gylis, aukštis:</b> 800x400x2000 mm;</li> <li>▪ <b>Korpusas:</b> 18 LMDP Egger H1133 ST9 0,4 mm PVC briauna;</li> <li>▪ <b>Durėlės:</b> 18 mm LMDP Egger H1133 ST9, 2 mm PVC briauna, su švelnaus uždarymo vyriais, rakinamos;</li> <li>▪ <b>Lentynos:</b> 5 vienodo aukščio lentynos, apatinės dvi lentynos uždaros, 18 mm LMDP Egger H1133 ST9, 2 mm PVC briauna;</li> <li>▪ <b>Rankenėlės:</b> UA 116 metalinės juodos spalvos, L=232 mm, montuojamos durėlių viršutinėje dalyje.</li> </ul>	<p style="text-align: center;"><b>4</b></p>
<p style="text-align: center;"><b>5.p</b></p>	<p style="text-align: center;"><b>Pusiau uždara dokumentų spinta 800x400x2000(h) mm</b></p> <p style="text-align: center;">Korpusas LMDP 18 mm, 0,4 mm briauna</p> 	<p><b>Savybės:</b></p> <ul style="list-style-type: none"> <li>▪ <b>Plotis, gylis, aukštis:</b> 800x400x2000 mm;</li> <li>▪ <b>Korpusas:</b> 18 LMDP pilka 0,4 mm PVC briauna;</li> <li>▪ <b>Durėlės:</b> 18 mm LMDP pilka, 2 mm PVC briauna, su švelnaus uždarymo vyriais, rakinamos;</li> <li>▪ <b>Lentynos:</b> 5 vienodo aukščio lentynos, apatinės dvi lentynos uždaros, 18 mm LMDP pilka, 2 mm PVC briauna;</li> <li>▪ <b>Rankenėlės:</b> UA 116 metalinės juodos spalvos, L=232 mm, montuojamos durėlių viršutinėje dalyje.</li> </ul>	<p style="text-align: center;"><b>1</b></p>

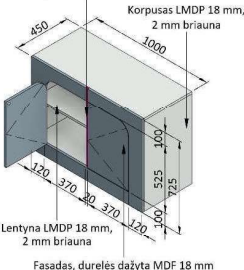
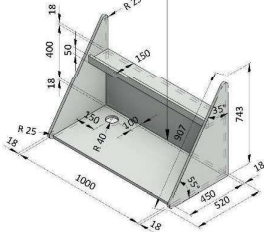
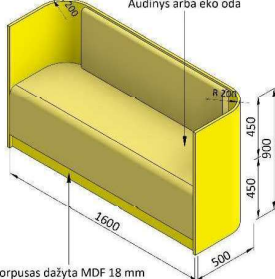
6	<p><b>Uždara dokumentų spinta 800x400x2000(h) mm</b> Korpusas LMDP 18 mm, 0,4 mm briauna</p> 	<p><b>Savybės:</b></p> <ul style="list-style-type: none"> <li>▪ <b>Plotis, gylis, aukštis:</b> 800x400x2000 mm;</li> <li>▪ <b>Korpusas:</b> 18 LMDP Egger H1133 ST9 0,4 mm PVC briauna;</li> <li>▪ <b>Durelės:</b> 18 mm LMDP Egger H1133 ST9, 2 mm PVC briauna, su švelnaus uždarymo vyriais, rakinamos;</li> <li>▪ <b>Lentynos:</b> 5 vienodo aukščio lentynos, 18 mm LMDP Egger H1133 ST9, 2 mm PVC briauna;</li> <li>▪ <b>Rankenėlės:</b> UA 116 metalinės juodos spalvos, L=232 mm, montuojamos 1 m (centras) nuo grindų paviršiaus.</li> </ul>	4
6.p	<p><b>Uždara dokumentų spinta 800x400x2000(h) mm</b> Korpusas LMDP 18 mm, 0,4 mm briauna</p> 	<p><b>Savybės:</b></p> <ul style="list-style-type: none"> <li>▪ <b>Plotis, gylis, aukštis:</b> 800x400x2000 mm;</li> <li>▪ <b>Korpusas:</b> 18 LMDP pilka 0,4 mm PVC briauna;</li> <li>▪ <b>Durelės:</b> 18 mm LMDP pilka, 2 mm PVC briauna, su švelnaus uždarymo vyriais, rakinamos;</li> <li>▪ <b>Lentynos:</b> 5 vienodo aukščio lentynos, 18 mm LMDP pilka, 2 mm PVC briauna;</li> <li>▪ <b>Rankenėlės:</b> UA 116 metalinės juodos spalvos, L=232 mm, montuojamos 1 m (centras) nuo grindų paviršiaus.</li> </ul>	1

7	<p><b>Drabužių spinta 800x400x2000(h) mm</b> Korpusas LMDP 18 mm, 0,4 mm briauna</p>  <p>Lentyna LMDP 18 mm, 2 mm briauna Ištraukiama rūbų kabykla, komplektuojama su 4 vnt. pakabų Rankenėlės L=232 mm Nugarėlė HDF 3 mm Durelės LMDP 18 mm, 2 mm briauna</p>	<p><b>Savybės:</b></p> <ul style="list-style-type: none"> <li>▪ <b>Plotis, gylis, aukštis:</b> 800x400x2000 mm;</li> <li>▪ <b>Korpusas:</b> 18 LMDP Egger H1133 ST9 0,4 mm PVC briauna;</li> <li>▪ <b>Durelės:</b> 18 mm LMDP Egger H1133 ST9, 2 mm PVC briauna, su švelnaus uždarymo vyriais;</li> <li>▪ <b>Lentyna:</b> viena lentyna, 18 mm LMDP Egger H1133 ST9, 2 mm PVC briauna;</li> <li>▪ <b>Rankenėlės:</b> UA 116 metalinės juodos spalvos, L=232 mm, montuojamos 1 m (centras) nuo grindų paviršiaus;</li> <li>▪ <b>Kabykla:</b> 350 mm ištraukiama rūbų kabykla, komplektuojama su 4 vnt. pakabų.</li> </ul>	2
7.p	<p><b>Drabužių spinta 800x400x2000(h) mm</b> Korpusas LMDP 18 mm, 0,4 mm briauna</p>  <p>Lentyna LMDP 18 mm, 2 mm briauna Ištraukiama rūbų kabykla, komplektuojama su 4 vnt. pakabų Rankenėlės L=232 mm Nugarėlė HDF 3 mm Durelės LMDP 18 mm, 2 mm briauna</p>	<p><b>Savybės:</b></p> <ul style="list-style-type: none"> <li>▪ <b>Plotis, gylis, aukštis:</b> 800x400x2000 mm;</li> <li>▪ <b>Korpusas:</b> 18 LMDP pilka 0,4 mm PVC briauna;</li> <li>▪ <b>Durelės:</b> 18 mm LMDP pilka, 2 mm PVC briauna, su švelnaus uždarymo vyriais;</li> <li>▪ <b>Lentyna:</b> viena lentyna, 18 mm LMDP pilka, 2 mm PVC briauna;</li> <li>▪ <b>Rankenėlės:</b> UA 116 metalinės juodos spalvos, L=232 mm, montuojamos 1 m (centras) nuo grindų paviršiaus;</li> <li>▪ <b>Kabykla:</b> 350 mm ištraukiama rūbų kabykla, komplektuojama su 4 vnt. pakabų.</li> </ul>	1

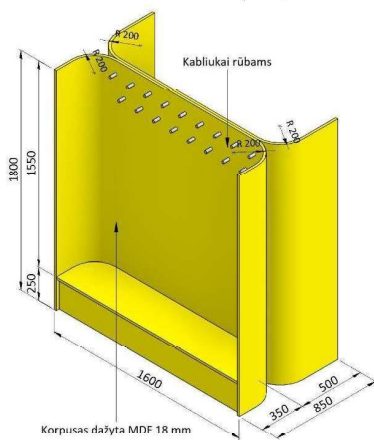
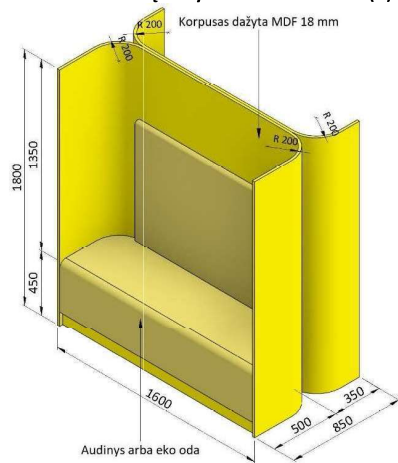
8	<p><b>Sieninė spinta 1700x300x2300(h) mm</b> Korpusas LMDP 18 mm, 0,4 mm briauna</p> 	<p><b>Savybės:</b></p> <ul style="list-style-type: none"> <li>▪ Sieninė spinta montuojama nišoje;</li> <li>▪ <b>Plotis, gylis, aukštis:</b> 1700x300x2300 mm;</li> <li>▪ <b>Korpusas:</b> 18 LMDP juoda 0,4 mm PVC briauna;</li> <li>▪ <b>Durelės:</b> 18 mm LMDP juoda, 2 mm PVC briauna, su švelnaus uždarymo vyriais, rakinamos;</li> <li>▪ <b>Lentynos:</b> 6 lentynos, 18 mm LMDP juoda, 2 mm PVC briauna, korpuso sienelės perforuotos lentynų aukščiui keisti;</li> <li>▪ <b>Apvadas:</b> 18 LMDP juoda 0,4 mm PVC briauna, montuojamas ant sienos;</li> <li>▪ <b>Rankenėlės:</b> UA 116 metalinės juodos spalvos, L=232 mm, montuojamos 1 m (centras) nuo grindų paviršiaus.</li> </ul>	4
9	<p><b>Sieninė spinta 1600x300x2300(h) mm</b> Korpusas LMDP 18 mm, 0,4 mm briauna</p> 	<p><b>Savybės:</b></p> <ul style="list-style-type: none"> <li>▪ Sieninė spinta montuojama nišoje;</li> <li>▪ <b>Plotis, gylis, aukštis:</b> 1600x300x2300 mm;</li> <li>▪ <b>Korpusas:</b> 18 LMDP Egger H1133 ST9 0,4 mm PVC briauna;</li> <li>▪ <b>Durelės:</b> 18 mm LMDP Egger H1133 ST9, 2 mm PVC briauna, su švelnaus uždarymo vyriais, rakinamos;</li> <li>▪ <b>Lentynos:</b> 6 lentynos, 18 mm LMDP Egger H1133 ST9, 2 mm PVC briauna, korpuso sienelės perforuotos lentynų aukščiui keisti;</li> <li>▪ <b>Apvadas:</b> 18 LMDP Egger H1133 ST9 0,4 mm PVC briauna, montuojamas ant sienos;</li> <li>▪ <b>Rankenėlės:</b> UA 116 metalinės juodos spalvos, L=232 mm, montuojamos 1 m (centras) nuo grindų paviršiaus.</li> </ul>	2

<p style="text-align: center;"><b>10</b></p>	<p style="text-align: center;"><b>Sieninė spinta 1100x300x2300(h) mm</b></p> <p style="text-align: center;">Korpusas LMDP 18 mm, 0,4 mm briauna</p> 	<p><b>Savybės:</b></p> <ul style="list-style-type: none"> <li>▪ Sieninė spinta montuojama nišoje;</li> <li>▪ <b>Plotis, gylis, aukštis:</b> 1100x300x2300 mm;</li> <li>▪ <b>Korpusas:</b> 18 LMDP Egger H1133 ST9 0,4 mm PVC briauna;</li> <li>▪ <b>Durelės:</b> 18 mm LMDP Egger H1133 ST9, 2 mm PVC briauna, su švelnaus uždarymo vyriais, rakinamos;</li> <li>▪ <b>Lentynos:</b> 6 lentynos, 18 mm LMDP Egger H1133 ST9, 2 mm PVC briauna, korpuso sienelės perforuotos lentynų aukščiui keisti;</li> <li>▪ <b>Apvadas:</b> 18 LMDP Egger H1133 ST9 0,4 mm PVC briauna, montuojamas ant sienos;</li> <li>▪ <b>Rankenėlės:</b> UA 116 metalinės juodos spalvos, L=232 mm, montuojamos 1 m (centras) nuo grindų paviršiaus.</li> </ul>	<p style="text-align: center;"><b>2</b></p>
<p style="text-align: center;"><b>11</b></p>	<p style="text-align: center;"><b>Sieninė spinta 6000x700x3000(h) mm</b></p> 	<p><b>Savybės:</b></p> <ul style="list-style-type: none"> <li>▪ <b>Plotis, gylis, aukštis:</b> 6000x700x3000 mm;</li> <li>▪ <b>Korpusas:</b> 18 LMDP Egger H1133 ST9 0,4 mm PVC briauna;</li> <li>▪ <b>Durelės:</b> 18 mm LMDP Egger H1133 ST9, 2 mm PVC briauna, su švelnaus uždarymo vyriais, rakinamos;</li> <li>▪ <b>Lentynos:</b> 6 lentynos, 18 mm LMDP Egger H1133 ST9, 2 mm PVC briauna.</li> <li>▪ <b>Apvadas:</b> 18 LMDP Egger H1133 ST9 0,4 mm PVC briauna, montuojamas ant sienos;</li> <li>▪ <b>Rankenėlės:</b> UA 116 metalinės juodos spalvos, L=232 mm, montuojamos 1 m (centras) nuo grindų paviršiaus.</li> <li>▪ <b>Ventiliacijos grotelės:</b> į nevarstomą segmentą montuojamos su ortakiu sujungtos ventiliacijos grotelės</li> </ul>	<p style="text-align: center;"><b>1</b></p>

<p style="text-align: center;"><b>12</b></p>	<p style="text-align: center;"><b>Sieninė spinta 1050x418x3000(h) mm</b></p>  <p>Korpusas dažyta MDF 18 mm</p> <p>Intarpas dažyta MDF 8 mm</p> <p>Lentynos dažyta MDF 18 mm</p> <p>Fasadas, durelės LMDP 18 mm, 2 mm briauna</p>	<p><b>Savybės:</b></p> <ul style="list-style-type: none"> <li>▪ Sieninė spinta montuojama nišoje, per visą patalpos aukštį;</li> <li>▪ <b>Plotis, gylis, aukštis:</b> 1050x418x3000 mm;</li> <li>▪ <b>Korpusas:</b> 18 dažyta MDF, rgb 48/60/73 pantone 7546;</li> <li>▪ <b>Durelės, fasadas:</b> 18 mm LMDP pilka, 2 mm PVC briauna, su švelnaus uždarymo vyriais, rakinamos;</li> <li>▪ <b>Lentynos:</b> 6 lentynos, apatinės dvi lentynos uždaros, 18 mm dažyta MDF, rgb 48/60/73 pantone 7546;</li> <li>▪ <b>Intarpai:</b> 8 dažyta MDF, rgb 228/0/69 pantone 199.</li> </ul>	<p style="text-align: center;"><b>5</b></p>
<p style="text-align: center;"><b>13</b></p>	<p style="text-align: center;"><b>Vitrininė lentyna 2800x450x3000(h) mm</b></p>  <p>Fasada MDF 18 mm</p> <p>Intarpas dažyta MDF 8 mm</p> <p>LED juostų apšvietimas viršuje</p> <p>Grūdinto stiklo lentynos ir sienelės</p> <p>Grūdinto stiklo durelės iš vienos pusės</p> <p>Korpusas LMDP 18 mm</p>	<p><b>Savybės:</b></p> <ul style="list-style-type: none"> <li>▪ Vitrininė lentyna, per visą patalpos aukštį;</li> <li>▪ <b>Plotis, gylis, aukštis:</b> 2800x450x3000 mm;</li> <li>▪ <b>Korpusas:</b> 18 mm LMDP pilka;</li> <li>▪ <b>Fasadas:</b> 18 dažyta MDF, rgb 48/60/73 pantone 7546;</li> <li>▪ <b>Durelės:</b> 3 grūdinto stiklo durelės iš vienos pusės, rakinamos;</li> <li>▪ <b>Lentynos:</b> 4 grūdinto stiklo lentynos;</li> <li>▪ <b>Intarpai:</b> 8 dažyta MDF, rgb 228/0/69 pantone 199;</li> <li>▪ <b>Apšvietimas:</b> LED juostos viršutinėje dalyje.</li> </ul>	<p style="text-align: center;"><b>1</b></p>

14	<p><b>Komoda 1000x450x725(h) mm</b></p> <p>Intarpas dažyta MDF 8 mm</p>  <p>Korpusas LMDP 18 mm, 2 mm briauna</p> <p>Lentyna LMDP 18 mm, 2 mm briauna</p> <p>Fasadas, durelės dažyta MDF 18 mm</p>	<p><b>Savybės:</b></p> <ul style="list-style-type: none"> <li>▪ <b>Plotis, gylis, aukštis:</b> 1000x450x725 mm;</li> <li>▪ <b>Korpusas:</b> 2 lentynos, 18 mm LMDP pilka, 2 mm PVC briauna;</li> <li>▪ <b>Durelės, fasadas:</b> 18 dažyta MDF, rgb 48/60/73 pantone 7546, su švelnaus uždarymo vyriais, rakinamos;</li> <li>▪ <b>Lentynos:</b> 2 lentynos, 18 mm LMDP pilka, 2 mm PVC briauna;</li> <li>▪ <b>Intarpai:</b> 8 dažyta MDF, rgb 228/0/69 pantone 199.</li> </ul>	3
15	<p><b>Ant sienos kabinamas stalas su lentynėle</b></p> <p>Korpusas LMDP 18 mm, 2 mm briauna</p>  <p>R 25</p> <p>R 40</p> <p>R 25</p> <p>R 18</p>	<p><b>Savybės:</b></p> <ul style="list-style-type: none"> <li>▪ <b>Plotis, gylis, aukštis:</b> 1036x520x743 mm;</li> <li>▪ <b>Korpusas:</b> 18 mm LMDP pilka, 2 mm PVC briauna;</li> <li>▪ Stalviršyje dengiama Ø80 anga laidams;</li> <li>▪ Lentynėlė įrengiama 400 mm atstumu nuo stalviršio paviršiaus;</li> <li>▪ Stalo pakabinimui numatyti laikikliai.</li> </ul>	2
16	<p><b>Mikštasuolis 1600x500x900(h) mm</b></p> <p>Audinys arba eko oda</p>  <p>R 220</p> <p>Korpusas dažyta MDF 18 mm</p>	<p><b>Savybės:</b></p> <ul style="list-style-type: none"> <li>▪ <b>Plotis, gylis, aukštis:</b> 1600x500x900 mm;</li> <li>▪ <b>Korpusas:</b> 18 dažyta MDF, rgb 255/205/0 pantone 123;</li> <li>▪ <b>Čiužinys:</b> h=100 mm, užpildas putų poliuretanas ≥30 kg/m<sup>3</sup>, audinys arba eko oda geltono atspalvio.</li> </ul>	1

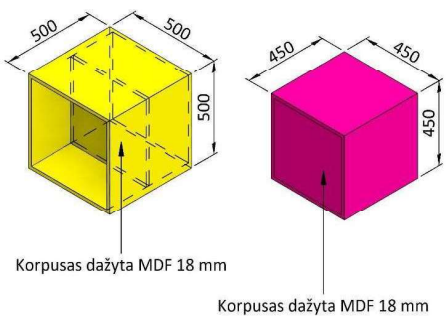
### Mikštasuolis su rūbų kabykla 1600x850x1800(h) mm



#### Savybės:

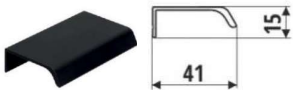
- Plotis, gylis, aukštis: 1600x850x1800 mm;
- Korpusas: 18 dažyta MDF, rgb 255/205/0 pantone 123;
- Čiužinys: h=100 mm, užpildas putų poliuretanas  $\geq 30$  kg/m<sup>3</sup>, audinys arba eko oda geltono atspalvio;
- Kabliukai rūbams: 16 vnt., tvirtinami dvejomis eilėmis.

<p>18</p>	<p style="text-align: center;"><b>Auditorinė kėdė</b></p> 	<p><b>Savybės:</b></p> <ul style="list-style-type: none"> <li>▪ Kėdės plotis, gylis, aukštis: 509x548x792mm;</li> <li>▪ Sėdimosios dalies aukštis: 460 mm;</li> <li>▪ Medžiaga: polipropilenas;</li> <li>▪ Modelis: Postura +;</li> <li>▪ Spalva: <b>Pilka (Ash grey) – 72 vnt., juoda (Jet black) – 46 vnt., raudona (Poppy Red) – 44 vnt.;</b></li> <li>▪ Dydis: 6;</li> <li>▪ Kėdės turi atitikti EN 1022 standarto reikalavimus.</li> </ul>	<p>162</p>
<p>19</p>	<p style="text-align: center;"><b>Auditorinė kėdė su paminkštiniu</b></p> 	<p><b>Savybės:</b></p> <ul style="list-style-type: none"> <li>▪ Kėdės plotis, gylis, aukštis: 509x548x792mm;</li> <li>▪ Sėdimosios dalies aukštis: 460 mm;</li> <li>▪ Sėdimoji dalis su paminkštiniu;</li> <li>▪ Medžiaga: polipropilenas;</li> <li>▪ Modelis: Postura +;</li> <li>▪ Spalva: <b>Pilka (Ash grey) – 2 vnt., juoda (Jet black) – 1 vnt., raudona (Poppy Red) – 1 vnt.;</b></li> <li>▪ Dydis: 6;</li> <li>▪ Kėdės turi atitikti EN 1022 standarto reikalavimus.</li> </ul>	<p>4</p>

20	<p style="text-align: center;"><b>Kubai</b></p>  <p style="text-align: center;">Korpusas dažyta MDF 18 mm</p> <p style="text-align: center;">Korpusas dažyta MDF 18 mm</p>	<p><b>Savybės:</b></p> <ul style="list-style-type: none"> <li>▪ Kubas su 6 plokštumomis ir tuščiaviduris kubas su pertvra viduryje;</li> <li>▪ <b>Plotis, gylis, aukštis:</b> 500x500x500 mm, 450x450x450 mm;</li> <li>▪ <b>Korpusas:</b> 18 dažyta MDF, rgb 228/0/069 pantone 199 – 2 vnt.; rgb 255/205/0 pantone 123 - 2 vnt.; rgb 145/185/0 pantone 7744 – 2 vnt.; rgb 75/150/210 pantone 542 – 2 vnt.</li> </ul>	8
----	---	--	---

**Pastabos:**

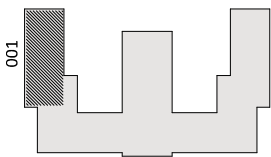
1. Eskizuose pateikti principiniai sprendimai, esant poreikiui gaminamiems baldams gamintojas detalizuoja sprendinius;
2. Eskizuose pateiktų vaizdų spalvos gali skirtis nuo pageidaujamos spalvos, vadovautis aprašymu;
3. Baldų matmenų korekcija turi būti suderinta su Užsakovu;
4. 18, 25 mm LMDP **Egger H1133** ST9 gali būti keičiama į **Pfleiderer R22239 ąžuolas riva**.
5. Baldams naudojamos metalinės juodos spalvos rankenėlės, spintoms 232 mm ilgio, stalčiams – 136 mm:



**Reikalavimai Baldams, vykdant Žaliuosius pirkimus:**

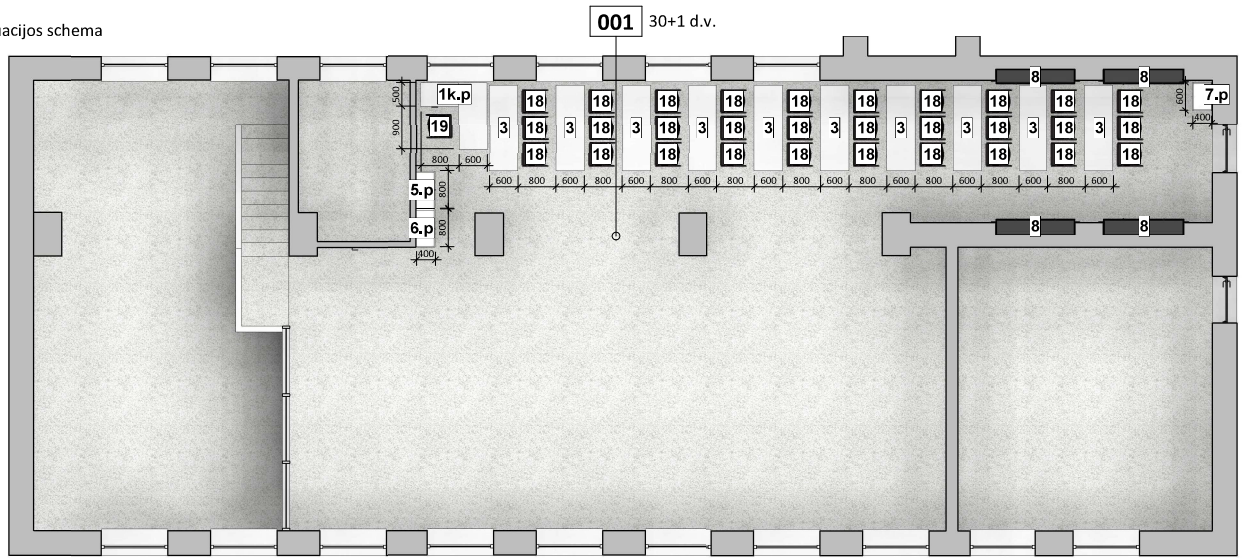
1. ne mažiau kaip 80 proc. balduose naudojamos medienos, medienos medžiagų ir gaminių turi būti iš miškų, sertifikuotų naudojant FSC ar PEFC miškų sertifikavimo sistemas arba lygiavertes sertifikavimo sistemas;
2. visos plastikinės dalys, kurių masė  $\geq 50$  g, turi būti paženklintos kaip tinkamos perdirbti pagal LST EN ISO 11469 „Bendrasis plastikinių gaminių identifikavimas ir ženklavimas“ (toliau – LST EN ISO 11469) ar lygiavertį standartą;

3. jei baldo kamšalo sudėtyje naudojamos sintetinės poliesterio medžiagos, jų sudėtyje turi būti dalis perdirbtų medžiagų;
4. paviršiams dengti naudojamuose produktuose:
  - 4.1. neturi būti pavojingų cheminių medžiagų, klasifikuojamų priskiriant bet kurią iš nurodytų pavojingumo frazę pagal Reglamentą (EB) Nr. 1272/2008: kancerogeninės (H350, H350i, H351), sukeliančios paveldimus genetinius defektus (H340, H341), toksiškos reprodukcijai (H360D, H360F, 361f, 361d), pavojingos vandens aplinkai (H400, H410, H411), toksiškos ar labai toksiškos (H300, H301, H310, H311, H330, H331), kenkia organams (H370), veikdamos ilgą laiką pakenkia kai kuriems organams (H372);
  - 4.2. neturi būti daugiau kaip 5 proc. masės lakiųjų organinių junginių (LOJ);
  - 4.3. neturi būti chromo (VI) junginių;
  - 4.4. formaldehido išmetamieji teršalai neturi viršyti 0,05 ppm.




Situacijos schema

### PATALPOS Nr. 001 BALDŲ IŠDĖSTYMO PLANAS



#### BALDŲ EKSPLIKACIJA:

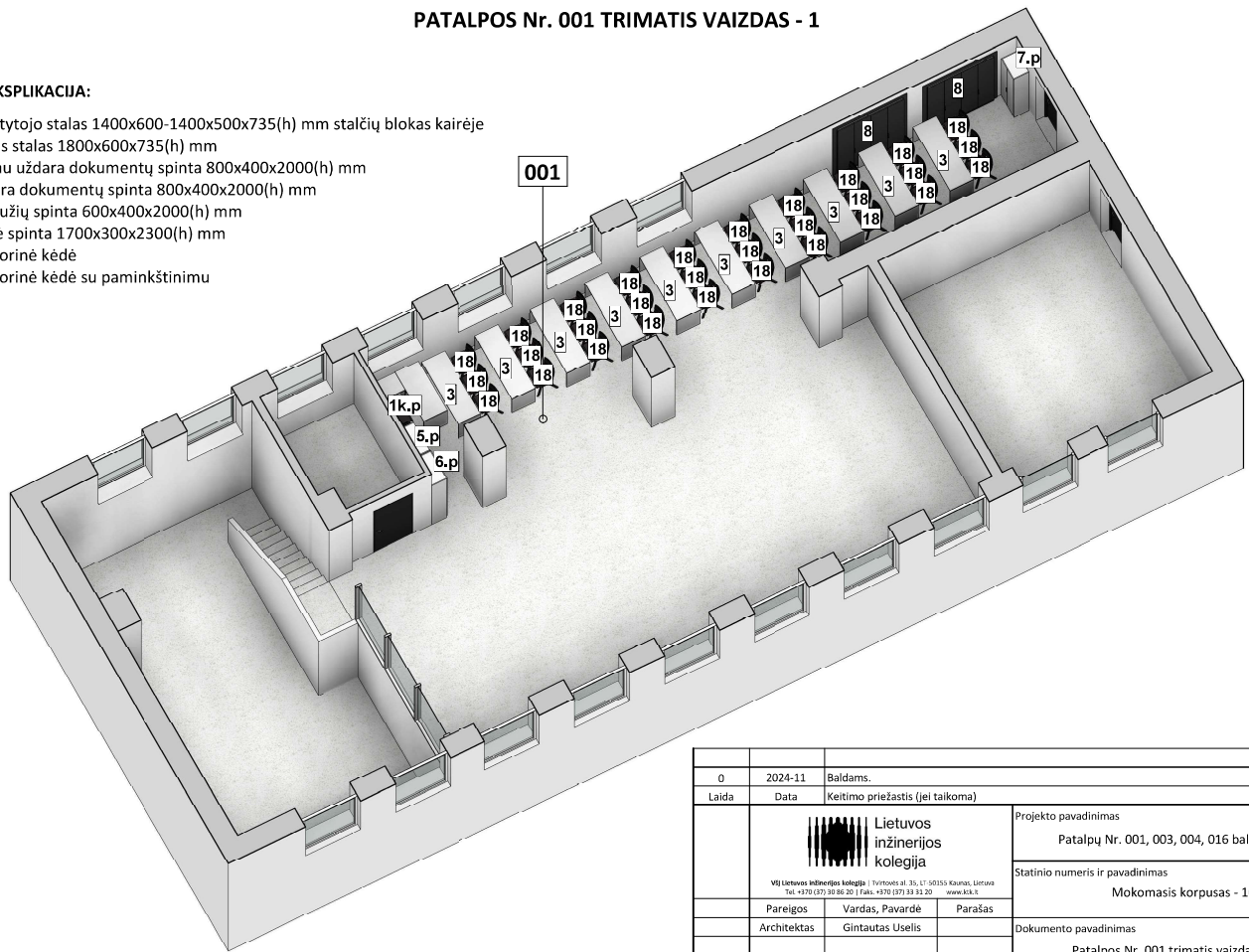
- 1k.p - Dėstytojo stalas 1400x600-1400x500x735(h) mm stalčių blokas kairėje
- 3 - Trivietis stolas 1800x600x735(h) mm
- 5.p - Pusiau uždara dokumentų spinta 800x400x2000(h) mm
- 6.p - Uždara dokumentų spinta 800x400x2000(h) mm
- 7.p - Drabužių spinta 600x400x2000(h) mm
- 8 - Sieninė spinta 1700x300x2300(h) mm
- 18 - Auditorinė kėdė
- 19 - Auditorinė kėdė su paminkštinimu


0	2024-11	Baldams.		
Laida	Data	Keitimo priežastis (jei taikoma)		
 Lietuvos inžinerijos kolegija <small>VĮ Lietuvos inžinerijos kolegija   Turinies al. 35, LT-50155 Kaunas, Lietuva          Tel. +370 (0)20 39 85 20   Faks. +370 (0)20 39 85 29   www.iki.lt</small>			Projekto pavadinimas	
			Patalpų Nr. 001, 003, 004, 016 baldų žiniaraštis	
			Statinio numeris ir pavadinimas	
			Mokomasis korpusas - 1C3p	
Pareigos	Vardas, Pavardė	Parašas		
Architektas	Gintautas Uselis		Dokumento pavadinimas	Laida
			Patalpos Nr. 001 baldų išdėstymo planas	
Statytojas			Dokumento žymuo	Lapas
LT VŠĮ Lietuvos inžinerijos kolegija			2024-09.3-BŽ.B-01	Lapų
				0
				1
				1

### PATALPOS Nr. 001 TRIMATIS VAIZDAS - 1

#### BALDŲ EKSPLIKACIJA:

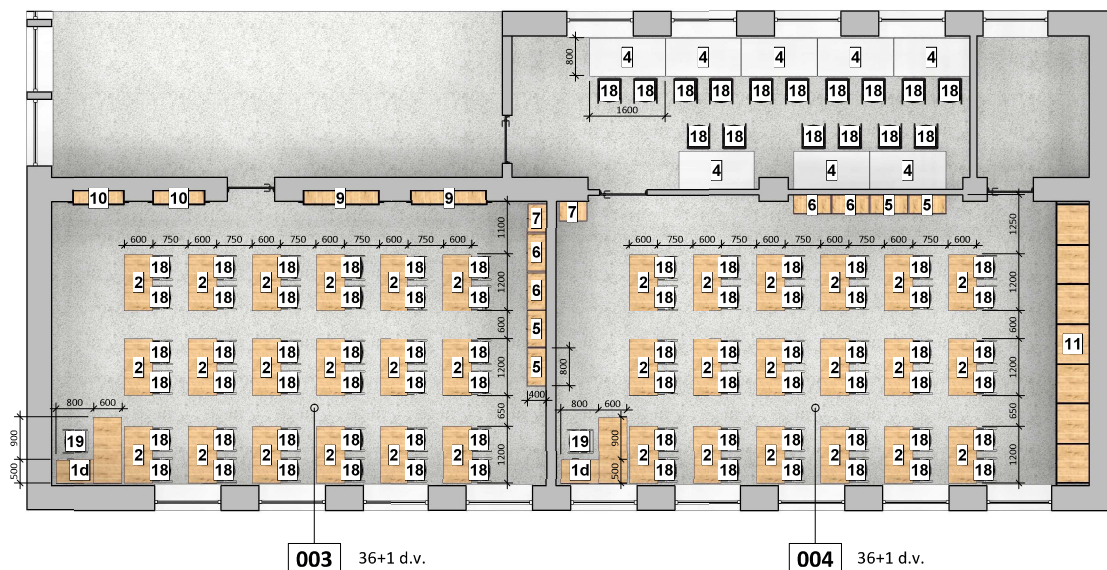
- 1k.p - Dėstytojo stalas 1400x600-1400x500x735(h) mm stalčių blokas kairėje
- 3 - Trivietis stalas 1800x600x735(h) mm
- 5.p - Pusiau uždara dokumentų spinta 800x400x2000(h) mm
- 6.p - Uždara dokumentų spinta 800x400x2000(h) mm
- 7.p - Drabužių spinta 600x400x2000(h) mm
- 8 - Sieninė spinta 1700x300x2300(h) mm
- 18 - Auditorinė kėdė
- 19 - Auditorinė kėdė su paminkštinimu



0	2024-11	Baldams.		
Laida	Data	Keitimo priežastis (jei taikoma)		
 Lietuvos inžinerijos kolegija <small>VĮ Lietuvos inžinerijos kolegija   Turinies al. 35, LT-50155 Kaunas, Lietuva                  Tel. +370 (0)20 39 85 20   Faks. +370 (0)20 39 85 29   www.iki.lt</small>		Projekto pavadinimas		
		Patalpų Nr. 001, 003, 004, 016 baldų žiniaraštis		
		Statinio numeris ir pavadinimas		
		Mokomasis korpusas - 1C3p		
Pareigos	Vardas, Pavardė	Parašas		
Architektas	Gintautas Uselis		Dokumento pavadinimas	Laida
			Patalpos Nr. 001 trimatis vaizdas - 1	0
Statytojas	VšĮ Lietuvos inžinerijos kolegija		Dokumento žymuo	Lapas Lapų
LT			2024-09-3-BŽ-B-02	1 1




### PATALPŲ Nr. 003, 004 BALDŲ IŠDĖSTYMO PLANAS



#### BALDŲ EKSPLIKACIJA:

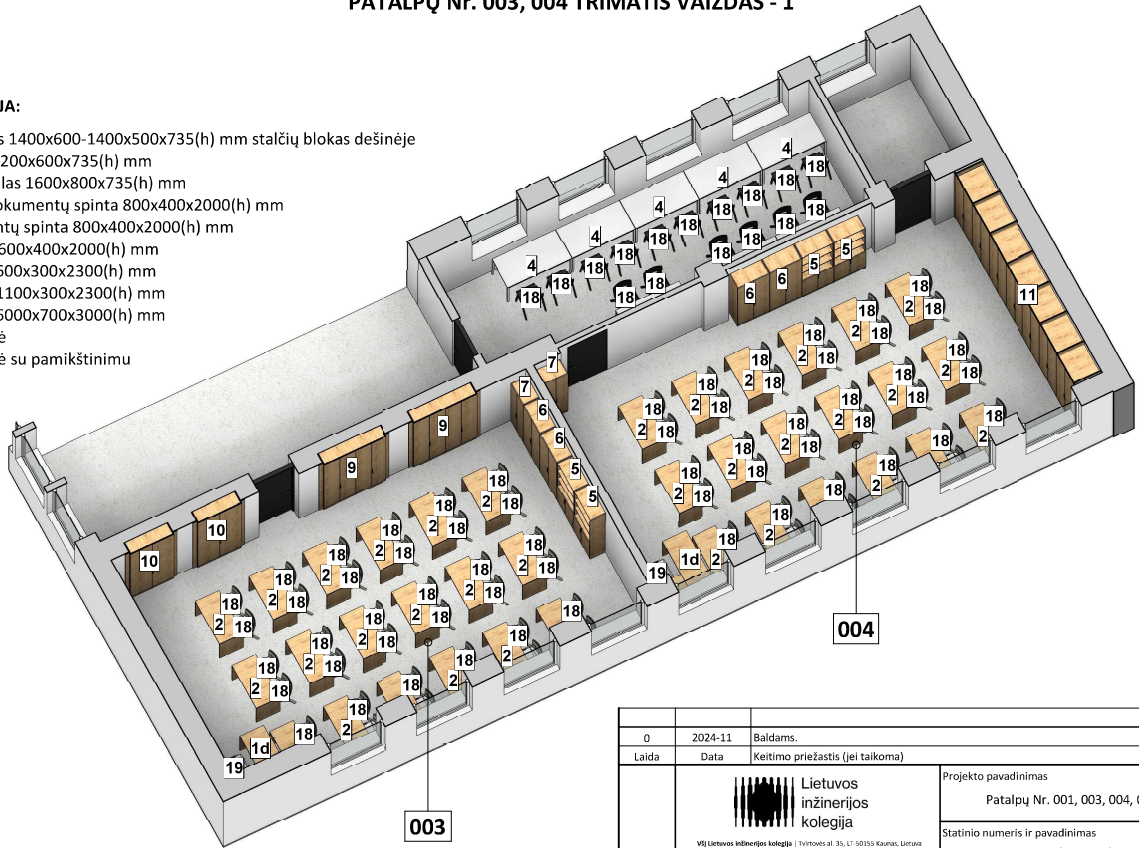
- 1d - Dėstytojo stalas 1400x600-1400x500x735(h) mm stalčių blokas dešinėje
- 2 - Dvivietis stalas 1200x600x735(h) mm
- 4 - Laboratorinis stalas 1600x800x735(h) mm
- 5 - Pusiau uždara dokumentų spinta 800x400x2000(h) mm
- 6 - Uždara dokumentų spinta 800x400x2000(h) mm
- 7 - Drabužių spinta 600x400x2000(h) mm
- 9 - Sieninė spinta 1600x300x2300(h) mm
- 10 - Sieninė spinta 1100x300x2300(h) mm
- 11 - Sieninė spinta 6000x700x3000(h) mm
- 18 - Auditorinė kėdė
- 19 - Auditorinė kėdė su pamikštinimu


0	2024-11	Baldams.		
Laida	Data	Keitimo priežastis (jei taikoma)		
 Lietuvos inžinerijos kolegija <small>VĮ Lietuvos inžinerijos kolegija   Turinies al. 35, LT-50155 Kaunas, Lietuva                  Tel. +370 (0)20 39 85 20   Faks. +370 (0)20 39 85 20   www.iki.lt</small>	Pareigos	Vardas, Pavardė	Parašas	Projekto pavadinimas Patalpų Nr. 001, 003, 004, 016 baldų žiniaraštis
	Architektas	Gintautas Uselis		Statinio numeris ir pavadinimas Mokomasis korpusas - 1C3p
				Dokumento pavadinimas Patalpų Nr. 003, 004 baldų išdėstymo planas
LT	Statytojas	VšĮ Lietuvos inžinerijos kolegija	Dokumento žymuo	Lapas Lapų
			2024-09.3-BŽ.B-04	1 1

### PATALPŲ Nr. 003, 004 TRIMATIS VAIZDAS - 1

#### BALDŲ EKSPLIKACIJA:

- 1d - Dėstytojo stalas 1400x600-1400x500x735(h) mm stalčių blokas dešinėje
- 2 - Dvivietytis stolas 1200x600x735(h) mm
- 4 - Laboratorinis stalas 1600x800x735(h) mm
- 5 - Pusiau uždara dokumentų spinta 800x400x2000(h) mm
- 6 - Uždara dokumentų spinta 800x400x2000(h) mm
- 7 - Drabužių spinta 600x400x2000(h) mm
- 9 - Sieninė spinta 1600x300x2300(h) mm
- 10 - Sieninė spinta 1100x300x2300(h) mm
- 11 - Sieninė spinta 6000x700x3000(h) mm
- 18 - Auditorinė kėdė
- 19 - Auditorinė kėdė su pamikštiniu

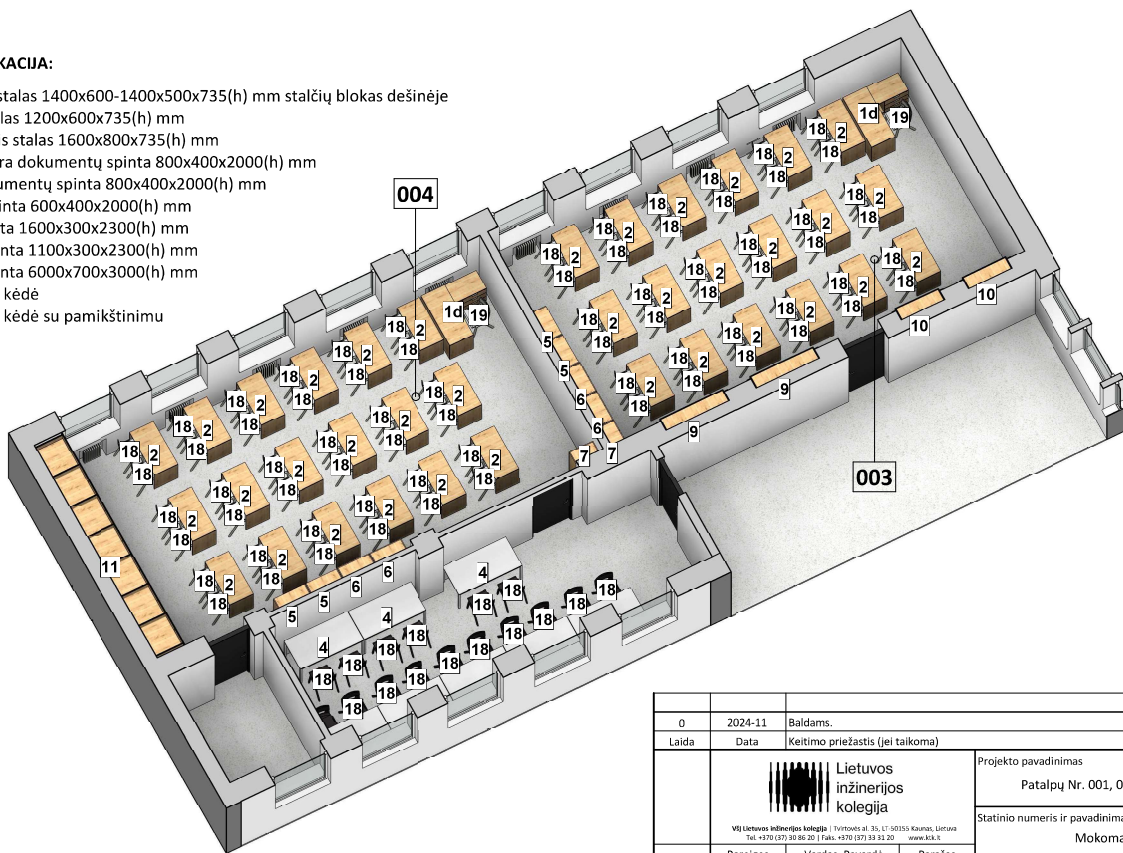



0	2024-11	Baldams.		
Laida	Data	Keitimo priežastis (jei taikoma)		
 Lietuvos inžinerijos kolegija <small>VĮ Lietuvos inžinerijos kolegija   Turinies al. 35, LT-50155 Kaunas, Lietuva                  Tel: +370 (0)20 39 85 20   Faks: +370 (0)20 39 85 29   www.iki.lt</small>		Projekto pavadinimas		
		Patalpų Nr. 001, 003, 004, 016 baldų žiniaraštis		
		Statinio numeris ir pavadinimas		
		Mokomasis korpusas - 1C3p		
Pareigos	Vardas, Pavardė	Parašas		
Architektas	Gintautas Uselis		Dokumento pavadinimas	Laida
			Patalpų Nr.003, 004 trimatis vaizdas - 1	0
Statytojas	VšĮ Lietuvos inžinerijos kolegija		Dokumento žymuo	Lapas Lapų
LT			2024-09.3-BŽ.B-05	1 1

### PATALPŲ Nr. 111, 113, 114, 115 TRIMATIS VAIZDAS - 2

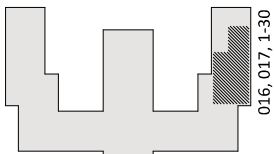
#### BALDŲ EKSPLIKACIJA:

- 1d - Dėstytojo stolas 1400x600-1400x500x735(h) mm stalčių blokas dešinėje
- 2 - Dvivietis stolas 1200x600x735(h) mm
- 4 - Laboratorinis stolas 1600x800x735(h) mm
- 5 - Pusiau uždara dokumentų spinta 800x400x2000(h) mm
- 6 - Uždara dokumentų spinta 800x400x2000(h) mm
- 7 - Drabužių spinta 600x400x2000(h) mm
- 9 - Sieninė spinta 1600x300x2300(h) mm
- 10 - Sieninė spinta 1100x300x2300(h) mm
- 11 - Sieninė spinta 6000x700x3000(h) mm
- 18 - Auditorinė kėdė
- 19 - Auditorinė kėdė su pamikštinimu

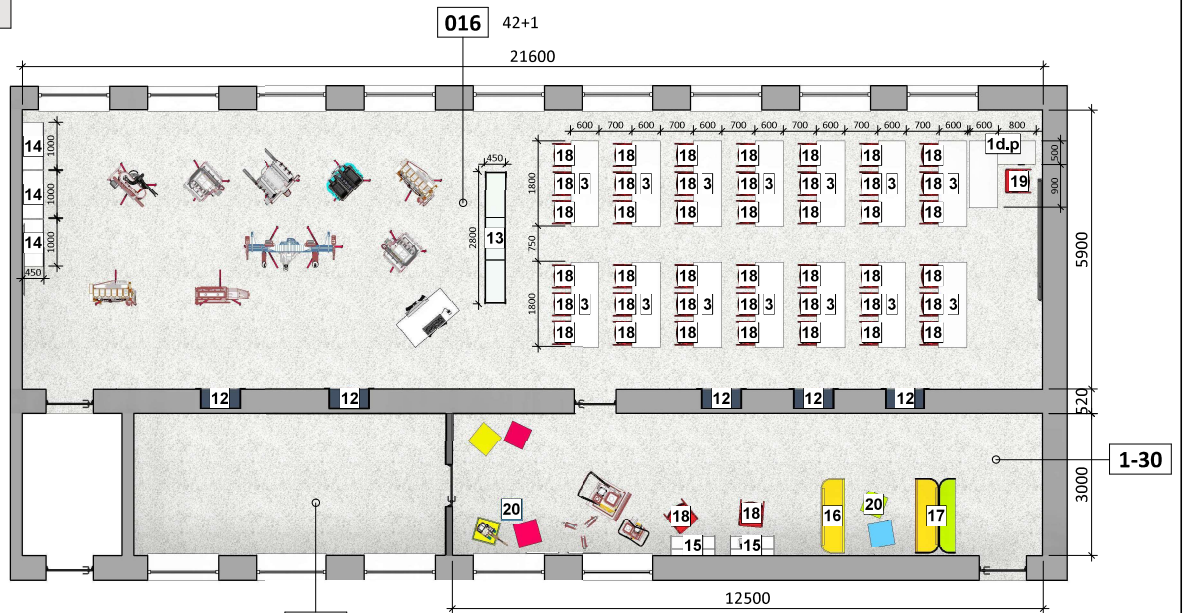


0	2024-11	Baldams.			
Laida	Data	Keitimo priežastis (jei taikoma)			
 Lietuvos inžinerijos kolegija <small>VĮ Lietuvos inžinerijos kolegija   Turinies al. 35, LT-50155 Kaunas, Lietuva                  Tel. +370 (0)20 39 30 20   Faks. +370 (0)20 39 31 20   www.iki.lt</small>			Projekto pavadinimas		
			Patalpų Nr. 001, 003, 004, 016 baldų žiniaraštis		
			Statinio numeris ir pavadinimas		
			Mokomasis korpusas - 1C3p		
Pareigos	Vardas, Pavardė	Parašas			
Architektas	Gintautas Uselis		Dokumento pavadinimas		Laida
			Patalpų Nr. 003, 004 trimatis vaizdas - 2		0
Statytojas	VšĮ Lietuvos inžinerijos kolegija		Dokumento žymuo		Lapas Lapų
LT			2024-09.3-BŽ.B-06		1 1

## PATALPOS Nr. 016, 1-30 BALDŲ IŠDĖSTYMO PLANAS




Situacijos schema



### BALDŲ EKSPLIKACIJA:

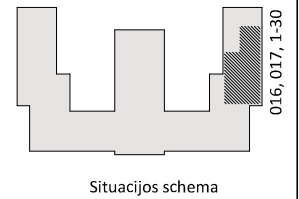
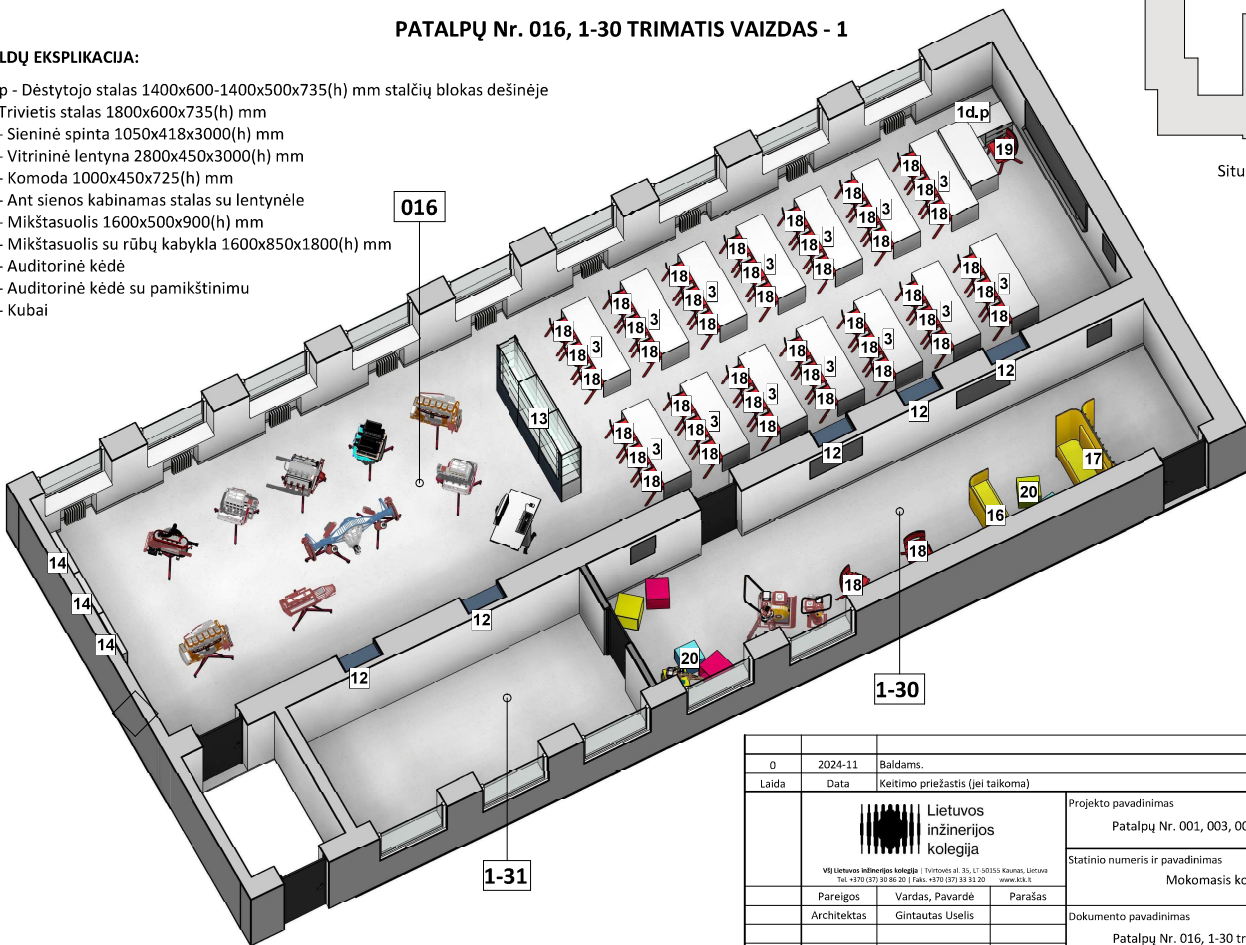
- 1d.p - Dėstytojo stalas 1400x600-1400x500x735(h) mm stalčių blokas dešinėje
- 3 - Trivietis stalas 1800x600x735(h) mm
- 12 - Sieninė spinta 1050x418x3000(h) mm
- 13 - Vitrininė lentyna 2800x450x3000(h) mm
- 14 - Komoda 1000x450x725(h) mm
- 15 - Ant sienos kabinamas stalas su lentynėle
- 16 - Mikštasuolis 1600x500x900(h) mm
- 17 - Mikštasuolis su rūbų kabykla 1600x850x1800(h) mm
- 18 - Auditorinė kėdė
- 19 - Auditorinė kėdė su pamikštinimu
- 20 - Kubai


0	2024-11	Baldams.		
Laida	Data	Keitimo priežastis (jei taikoma)		
 Lietuvos inžinerijos kolegija <small>VĮ Lietuvos inžinerijos kolegija   Turinies al. 35, LT-50155 Kaunas, Lietuva                  Tel. +370 (0)20 39 80 20   Faks. +370 (0)20 39 81 20   www.lik.lt</small>		Projekto pavadinimas		
		Patalpų Nr. 001, 003, 004, 016 baldų žiniaraštis		
		Statinio numeris ir pavadinimas		
		Mokomasis korpusas - 1C3p		
Pareigos	Vardas, Pavardė	Parašas		
Architektas	Gintautas Uselis		Dokumento pavadinimas	Laida
			Patalpų Nr. 016, 1-30 baldų išdėstymo planas	0
Statytojas	VšĮ Lietuvos inžinerijos kolegija		Dokumento žymuo	Lapas Lapų
LT			2024-09.3-BŽ.B-07	1 1

### PATALPŲ Nr. 016, 1-30 TRIMATIS VAIZDAS - 1

#### BALDŲ EKSPLIKACIJA:

- 1d.p - Dėstytojo stalas 1400x600-1400x500x735(h) mm stalčių blokas dešinėje
- 3 - Trivietis stolas 1800x600x735(h) mm
- 12 - Sieninė spinta 1050x418x3000(h) mm
- 13 - Vitrininė lentyna 2800x450x3000(h) mm
- 14 - Komoda 1000x450x725(h) mm
- 15 - Ant sienos kabinamas stalas su lentynėle
- 16 - Mikštasuolis 1600x500x900(h) mm
- 17 - Mikštasuolis su rūbų kabykla 1600x850x1800(h) mm
- 18 - Auditorinė kėdė
- 19 - Auditorinė kėdė su pamikštinimu
- 20 - Kubai

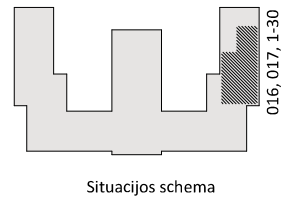
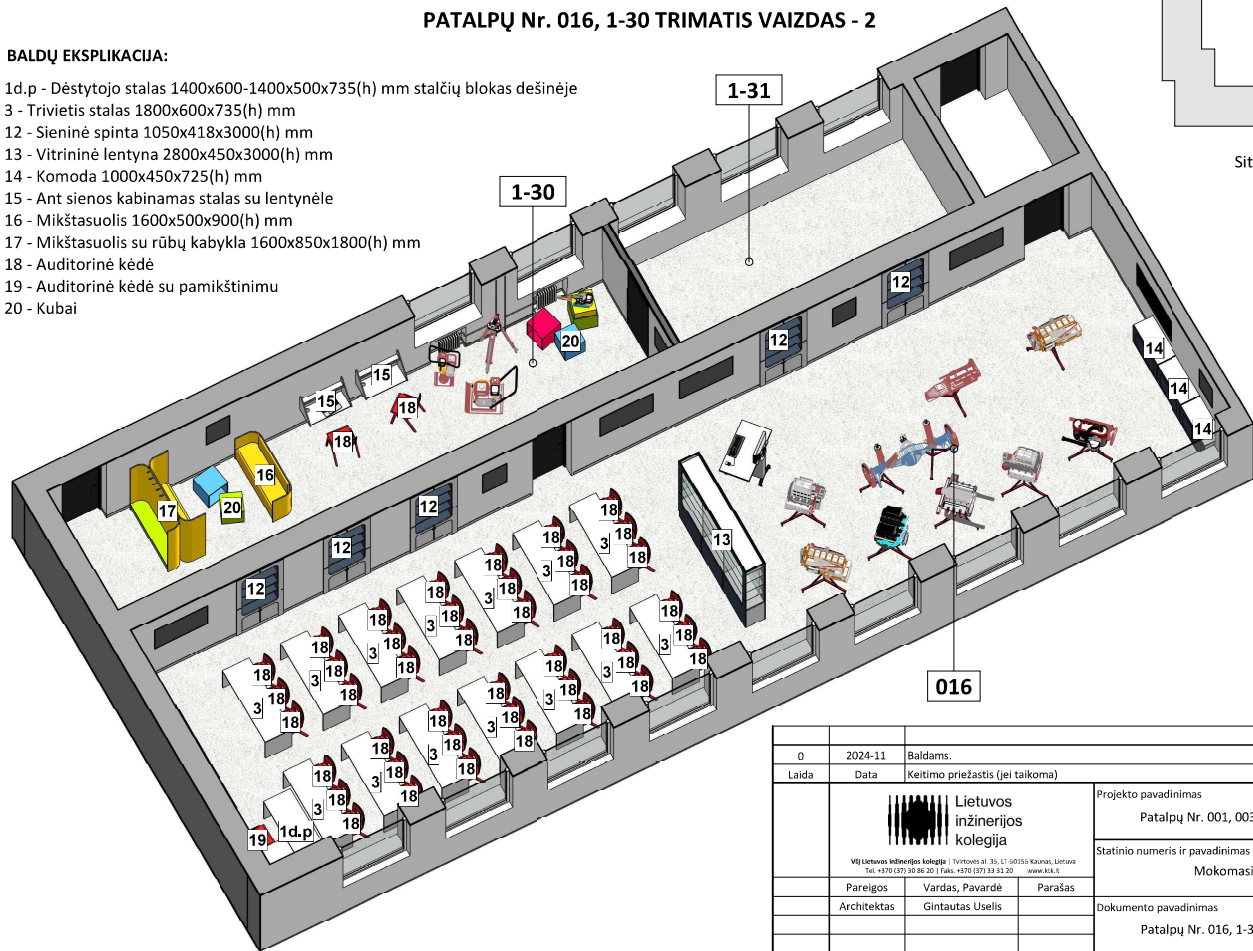



0	2024-11	Baldams.			
Laida	Data	Keitimo priežastis (jei taikoma)			
 Lietuvos inžinerijos kolegija <small>VĮ Lietuvos inžinerijos kolegija   Turinies al. 35, LT-50155 Kaunas, Lietuva                  Tel. +370 (0) 20 80 20 11 Faks. +370 (0) 20 33 20 00 www.iki.lt</small>			Projekto pavadinimas		
			Patalpų Nr. 001, 003, 004, 016 baldų žiniaraštis		
			Statinio numeris ir pavadinimas		
			Mokomasis korpusas - 1C3p		
Pareigos	Vardas, Pavardė	Parašas			
Architektas	Gintautas Uselis		Dokumento pavadinimas		Laida
			Patalpų Nr. 016, 1-30 trimatis vaizdas - 1		0
Statytojas	Dokumento žymuo		Lapas	Lapų	
LT	VšĮ Lietuvos inžinerijos kolegija	2024-09.3-BŽ.B-08	1	1	

### PATALPŲ Nr. 016, 1-30 TRIMATIS VAIZDAS - 2

#### BALDŲ EKSPLIKACIJA:

- 1d.p - Dėstytojo stalas 1400x600-1400x500x735(h) mm stalčių blokas dešinėje
- 3 - Trivietis stolas 1800x600x735(h) mm
- 12 - Sieninė spinta 1050x418x3000(h) mm
- 13 - Vitrininė lentyna 2800x450x3000(h) mm
- 14 - Komoda 1000x450x725(h) mm
- 15 - Ant sienos kabinamas stalas su lentynėle
- 16 - Mikštasuolis 1600x500x900(h) mm
- 17 - Mikštasuolis su rūbų kabykla 1600x850x1800(h) mm
- 18 - Auditorinė kėdė
- 19 - Auditorinė kėdė su pamikštinimu
- 20 - Kubai



0	2024-11	Baldams.			
Laida	Data	Keitimo priežastis (jei taikoma)			
 Lietuvos inžinerijos kolegija <small>VĮ Lietuvos inžinerijos kolegija   Turinies al. 35, LT-50155 Kaunas, Lietuva                  Tel. +370 (0)20 39 80 20   Faks. +370 (0)20 39 81 20   www.iki.lt</small>		Projekto pavadinimas		Laida	
		Patalpų Nr. 001, 003, 004, 016 baldų žiniaraštis			
		Statinio numeris ir pavadinimas		Laida	
		Mokomasis korpusas - 1C3p			
Pareigos	Vardas, Pavardė	Parašas			
Architektas	Gintautas Uselis		Dokumento pavadinimas	Laida	
			Patalpų Nr. 016, 1-30 trimatis vaizdas - 2	0	
Statytojas	Dokumento žymuo		Lapas	Lapų	
LT	VšĮ Lietuvos inžinerijos kolegija		2024-09.3-BŽ.B-09	1	1